

PVSHT2-1 HEATED HUMIDIFICATION TRAY. FOR USE ON: PVS(18,35)(N,P)-2

INSTRUCTIONS MUST BE LEFT WITH THE OWNER FOR FUTURE REFERENCE AFTER INSTALLATION.

TOOLS NEEDED:

- 1/4" Nut Driver or Socket
- Pliers
- Side Cutter
- 5/16" Nut Driver 10"+ Long or Socket With Extension
- Small level

WARNING

ELECTRICAL SHOCK HAZARD! Disconnect all electrical power to the wall furnace prior to servicing.

INSTALLATION

1. Carefully remove the front cover of the wall furnace by lifting up and pulling out.
2. Turn off the main power switch. Or unplug the wall furnace power cord from the wall outlet. **See Figure 1.**

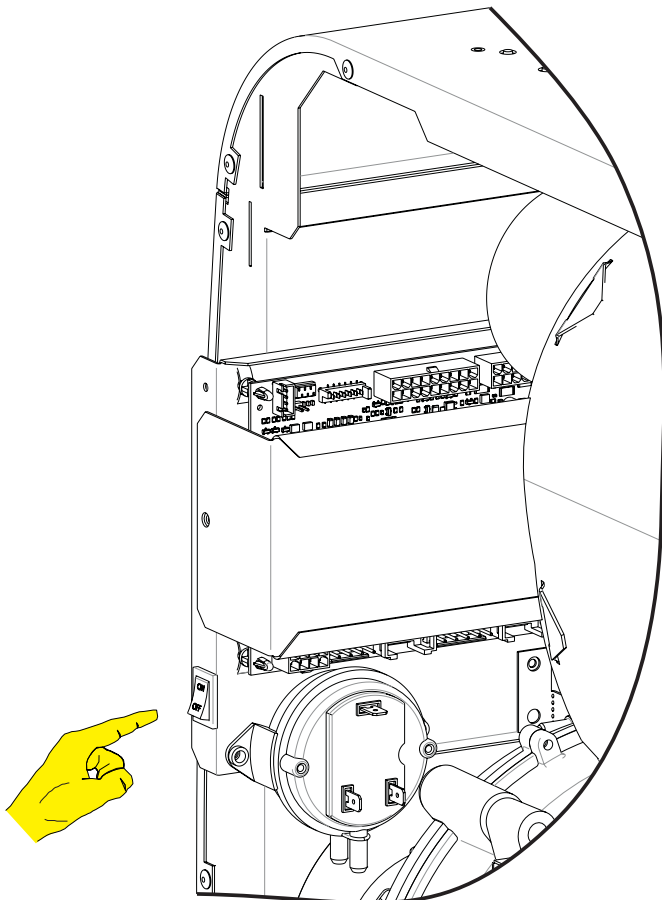


Figure 1

3. Remove the lower louver assembly by removing the four (two each side) hex head screws fastening the louvers to the outer cabinet with the 5/16 nut driver.
4. If wall furnace has been installed and operated, the condensate trap must be drained. Disconnect the clear hose from the front inducer tap and use to drain the condensate from the tap into a cup. Replace the line when done. **See Figure 2.**

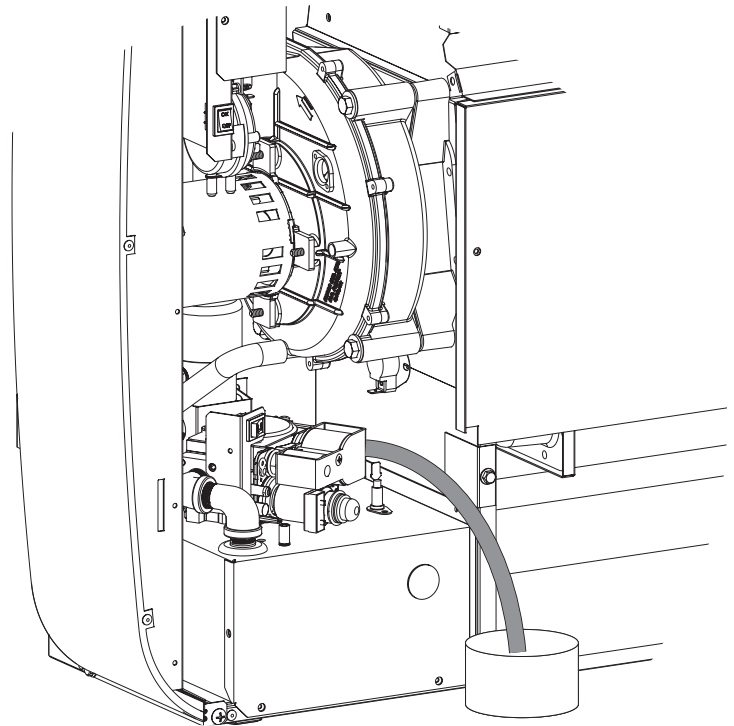


Figure 2

- Remove and discard the hose clamp and barb from the black condensate drain line from the bottom left of the condensate trap. Rotate the hose toward the front of the furnace. See **Figure 3**.

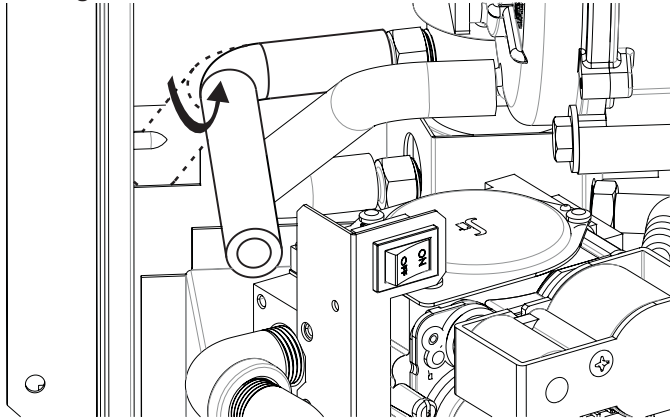


Figure 3

- Retrieve the heated tray assembly and insert it into the bottom of the wall furnace's heat exchanger compartment. Make sure not to pinch any wires. See **Figure 4**.

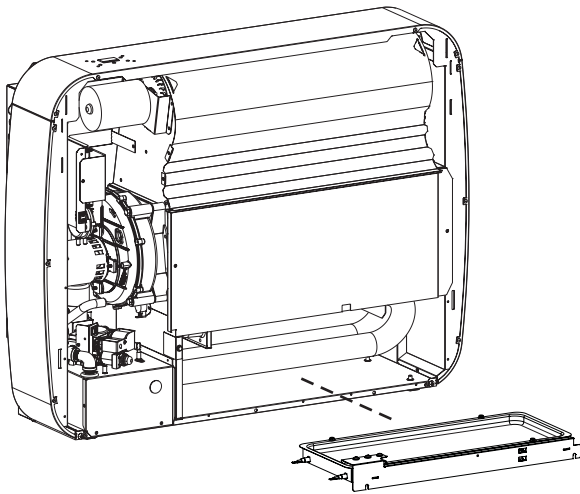


Figure 4

- Install two #10 x 1/2 hex head screws through the condensate tray bracket into the bottom panel of the wall furnace. Do not fully tighten these screws. See **Figure 5**.

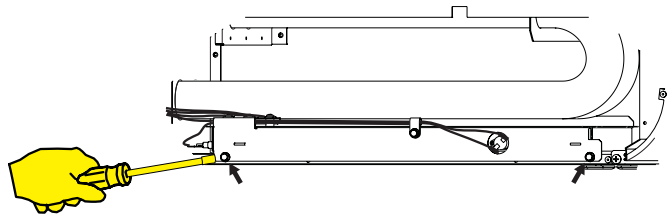


Figure 5

- Insert a flat screwdriver into the slots on the condensate tray bracket to level the tray from front to back and side to side. Verify with a small level. Tighten the front mounting screws when level. Make sure the heated tray assembly does not sit tightly down against the bottom panel but leaves a small gap. See **Figure 6**.

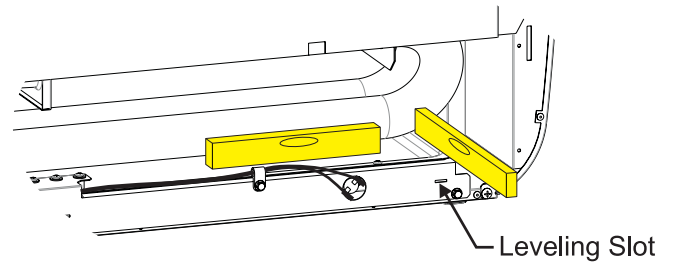
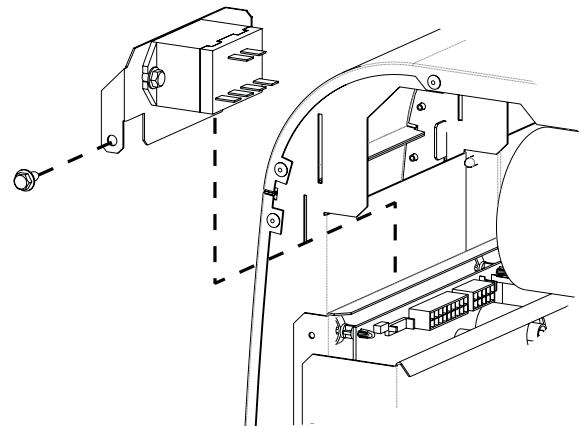


Figure 6

⚠ WARNING

If the tray is not level, the condensate may overflow in one corner and damage the wall furnace and/or the floor.

- Retrieve the relay assembly and install the relay bracket onto the top of the control board plate with one #10 x 1/2 hex head screw. See **Figure 7**.



NOTE: Wires removed for clarity.

Figure 7

- Remove the hex head screw securing the partition panel block plate with the 5/16 nut driver and remove the block plate. Discard the partition panel block plate and retain the screw. See **Figure 8**.

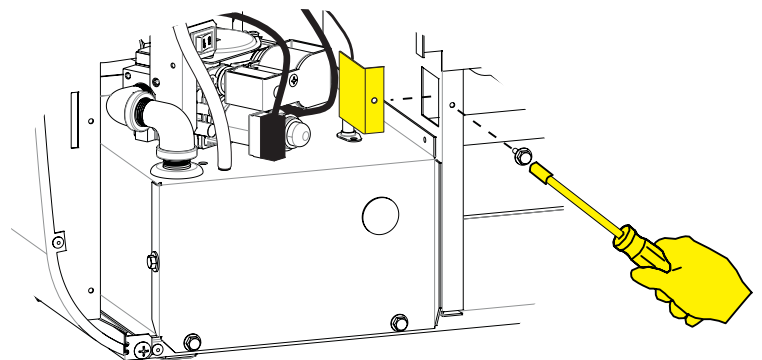


Figure 8

11. Slide the new hose clamp over the “L” shaped end of the metal condensate tube connected to the relay wire harness.
12. Insert the straight end of the metal condensate tube into the partition panel and secure the condensate tube bracket with the screw removed in step 10. Ensure that the condensate tube discharges into the heated tray in front of the heat exchanger tubes, and that the “L” shaped end of the tube is pointed into the wall furnace. **See Figure 9.**

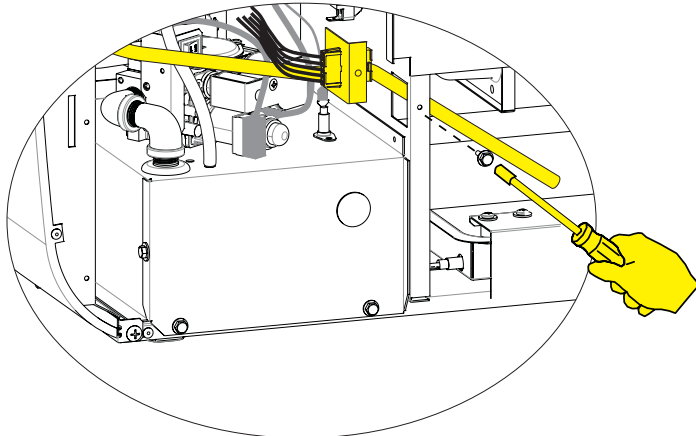


Figure 9

13. Insert the “L” shaped end of the condensate tube into the black condensate hose attached to the condensate trap. Use the pliers to move the hose clamp to the portion of the condensate hose which is over the condensate tube. **See Figure 10.**

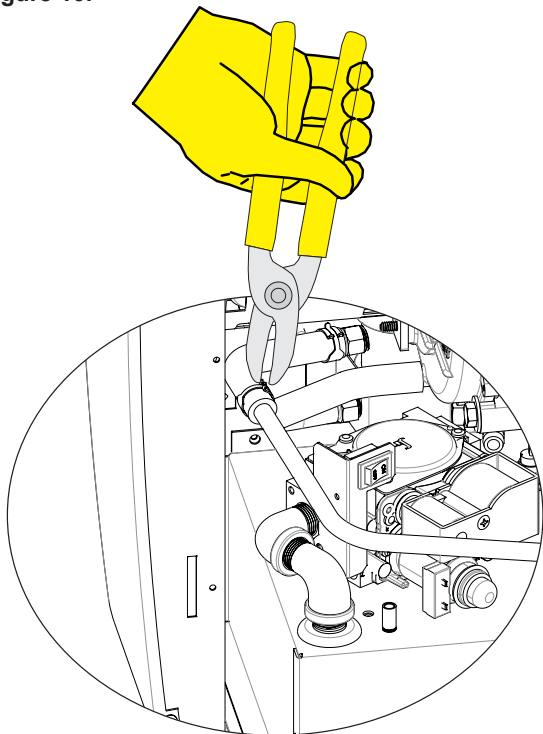


Figure 10

14. Plug the connector from the heated tray's wire harness into the connector on the relay's wire harness. **See Figure 11.**

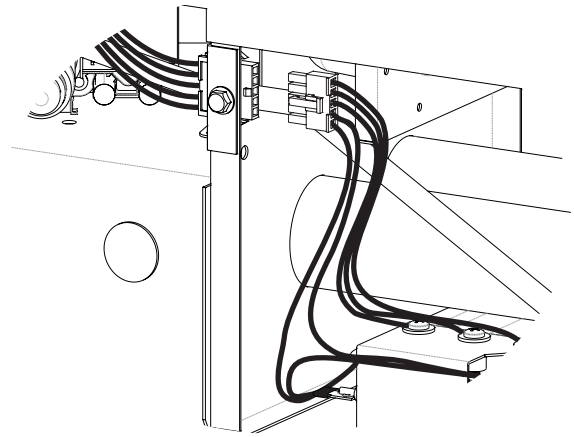


Figure 11

15. Plug the connector labeled “Condensate Accessory” from the wall furnace's control board wire harness into the connector on the relay wire harness. **See Figure 12.**

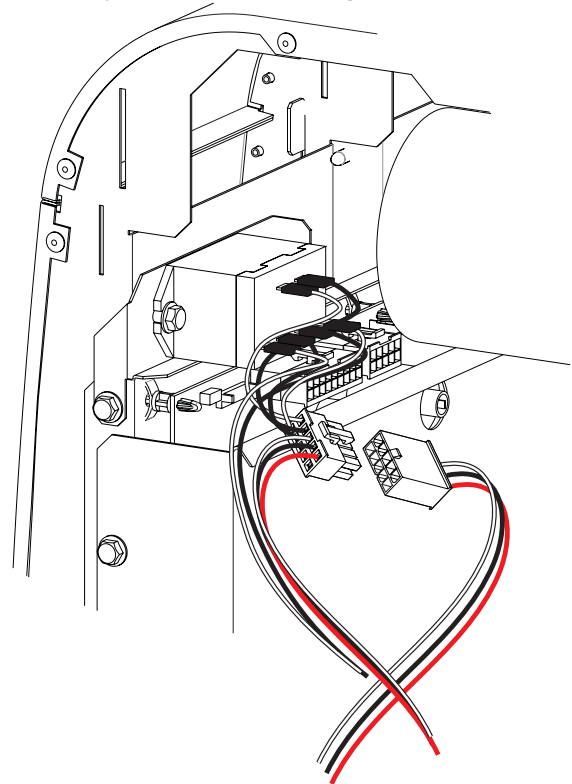
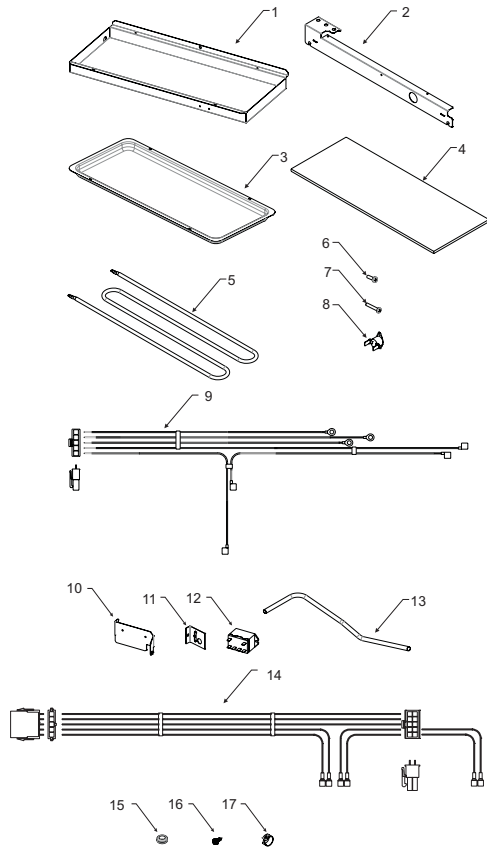


Figure 12

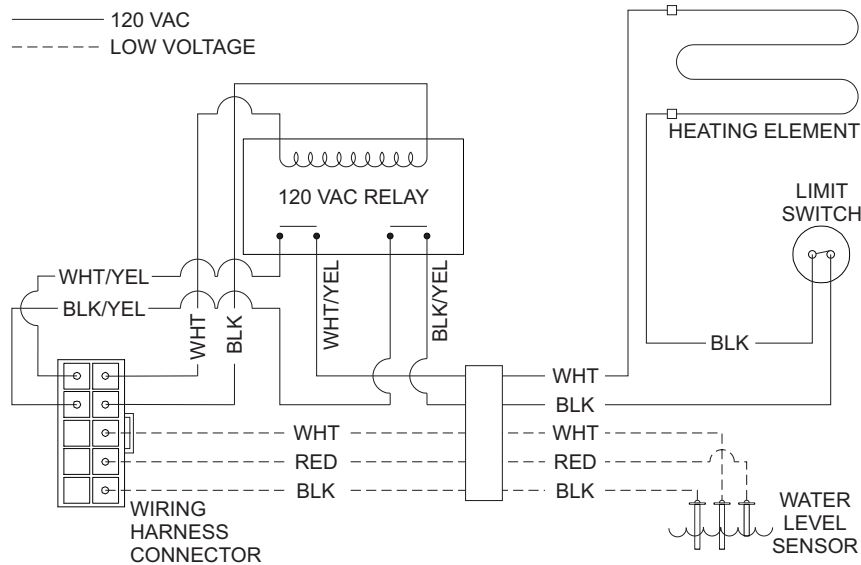
16. Reinstall the lower louver assembly. Make sure not to pinch the heated tray wire harness.
17. Attach wiring diagram label provided with kit to the front of the blower housing on the wall frame.
18. Turn the main power switch on and reinstall the wall furnace's front cover.



INDEX NO.	PART NO.	DESCRIPTION	QUANTITY
HEATED TRAY ASSEMBLY			
1	35468	Condensate Tray Box	1
2	32181	Condensate Tray Bracket	1
3	32330BL	Porcelain Condensate Tray	1
4	32342	Insulation Pad	1
5	R11700	Heating Element	1
6	R11707	Sensing Screw, 8-32 x 5/8	1
7	R11708	Sensing Screw, 8-32 x 1	2
8	R11709	Limit Switch	1
9	R12040	Condensate Tray Harness	1
RELAY ASSEMBLY			
10	32185	Relay Bracket	1
11	32012	Condensate Tube Bracket	1
12	R11701	Relay Heating Element	1
13	32182	Condensate Tube Bracket	1
14	R12041	Relay Harness	1
15	R11702	3/8 Rubber Grommet	1
HARDWARE			
16	R2737	#10 x 1/2 Hex Head Screw	4
17	R11594	Hose Clamp - 5/8	1

NOTE: Items not shown to scale.

WIRING DIAGRAM



SINCE 1932

www.empirecomfort.com

Empire Comfort Systems Inc.
Belleville, IL

If you have a general question about our products, please e-mail us at info@empirecomfort.com.

If you have a service or repair question, please contact your dealer.

PLATEAU D'HUMIDIFICATION CHAUFFÉ PVSHT2-1. POUR UTILISATION SUR: PVS (18,35) (N, P)-2

LES INSTRUCTIONS DOIVENT ÊTRE LAISSÉES AU PROPRIÉTAIRE POUR RÉFÉRENCE FUTURE APRÈS L'INSTALLATION.

OUTILS NÉCESSAIRES:

- Tourne-écrou 1/4" ou prise
- Pincés
- Coupante
- Tourne-écrou 5/16" 10 "+ longue ou prise avec rallonge
- Petit niveau

⚠ AVERTISSEMENT

RISQUE D'ÉLECTROCUTION! Débranchez toute l'alimentation électrique de la fournaise murale avant l'entretien.

INSTALLATION

1. Retirez délicatement le couvercle avant de la chaudière murale en le soulevant et en le tirant.
2. Éteignez l'interrupteur principal. Ou débranchez le cordon d'alimentation de la fournaise murale de la prise murale. **Voir Figure 1.**

3. Retirez le volet inférieur en retirant les quatre vis à tête hexagonale (deux de chaque côté) fixant les volets à l'armoire extérieure avec le tourne-écrou 5/16.
4. Si une fournaise murale a été installée et utilisée, le siphon de condensat doit être vidangé. Débranchez le tuyau transparent du robinet de l'inducteur avant et utilisez-le pour drainer le condensat du robinet dans une tasse. Remplacez la ligne lorsque vous avez terminé. **Voir Figure 2.**

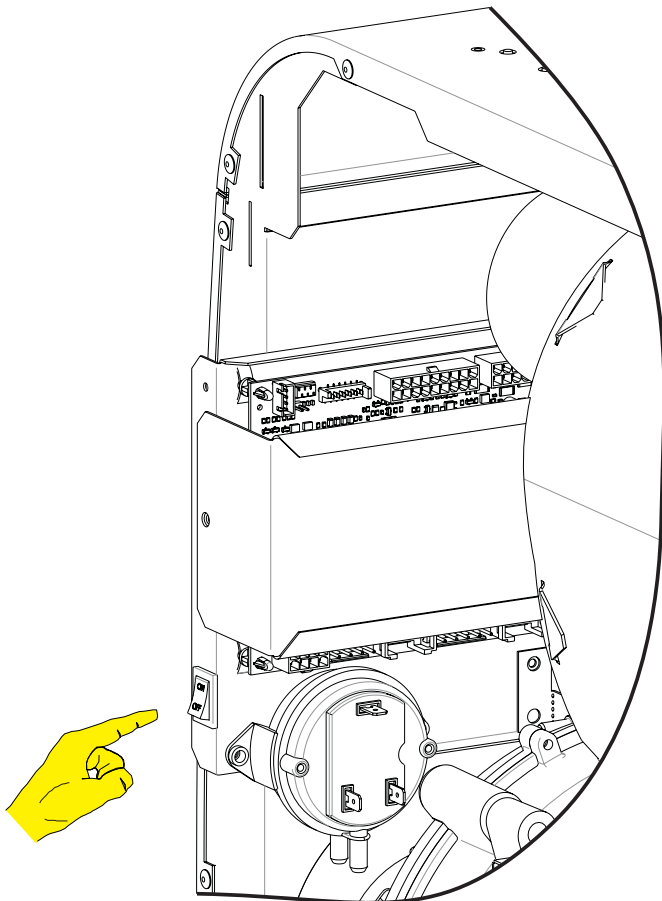


Figure 1

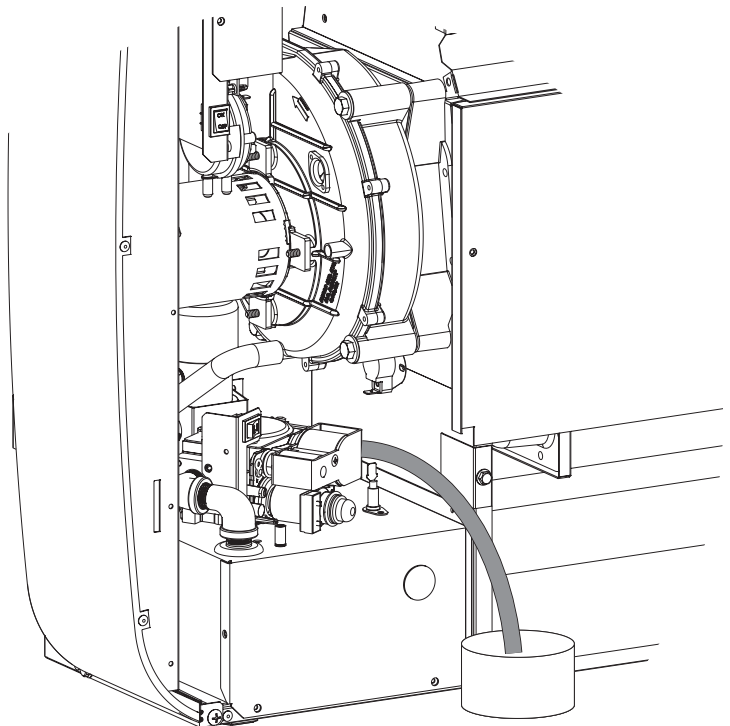


Figure 2

- Retirez et jetez le collier de serrage et le raccord cannelé de la conduite noire d'évacuation des condensats en bas à gauche du purgeur de condensats. Faites pivoter le tuyau vers l'avant de la fournaise. **Voir figure 3.**

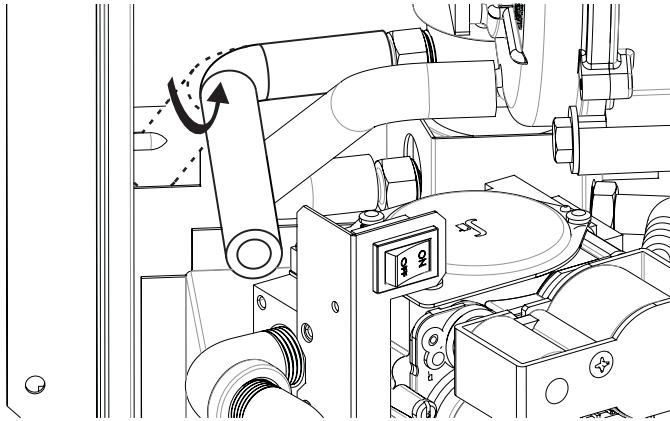


Figure 3

- Récupérez le plateau chauffant et insérez-le dans le bas du compartiment de l'échangeur de chaleur de la chaudière murale. Assurez-vous de ne pincer aucun fil. **Voir figure 4.**

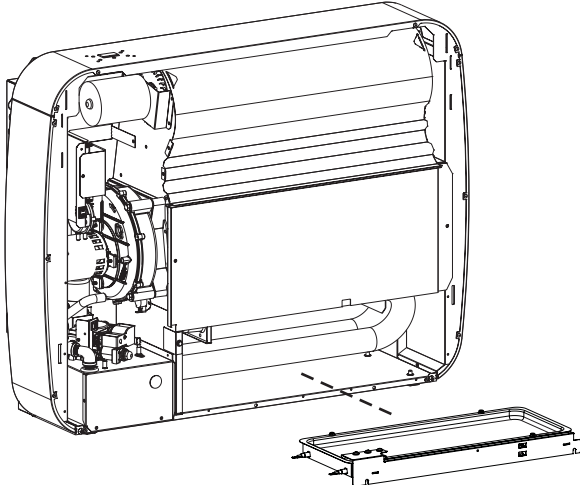


Figure 4

- Installez deux vis à tête hexagonale n° 10 x 1/2 à travers le support du bac à condensats dans le panneau inférieur de la chaudière murale. Ne serrez pas complètement ces vis. **Voir Figure 5.**

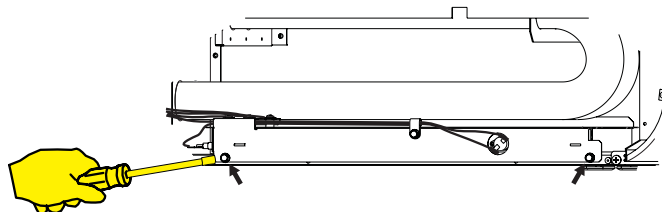


Figure 5

- Insérez un tournevis plat dans les fentes du support du bac à condensats pour niveler le bac d'avant en arrière et d'un côté à l'autre. Vérifiez avec un petit niveau. Serrez les vis de montage avant lorsqu'elles sont de niveau. Assurez-vous que le plateau chauffant ne repose pas fermement contre le panneau inférieur mais laisse un petit espace. **Voir figure 6.**

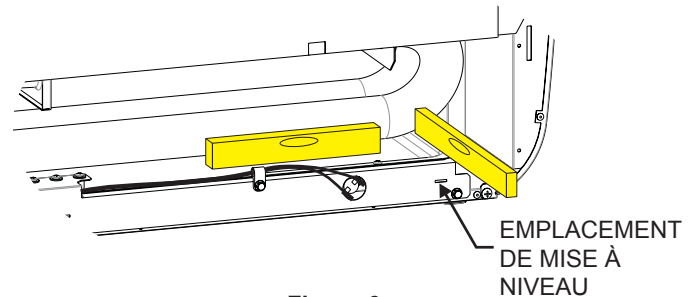
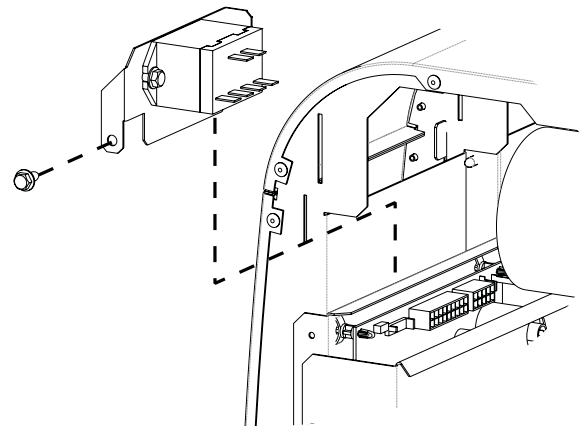


Figure 6

⚠ AVERTISSEMENT

Si le bac n'est pas de niveau, le condensat peut déborder dans un coin et endommager la chaudière murale et / ou le plancher.

- Récupérez l'ensemble de relais et installez le support de relais sur le dessus de la plaque de la carte de commande avec une vis à tête hexagonale n° 10 x 1/2. **Voir Figure 7.**



REMARQUE: les fils ont été retirés pour plus de clarté.

Figure 7

- Retirez la vis à tête hexagonale fixant la plaque de blocage du panneau de séparation avec le tourne-écrou 5/16 et retirez la plaque de blocage. Jeter la plaque de blocage du panneau de séparation et conserver la vis. **Voir Figure 8.**

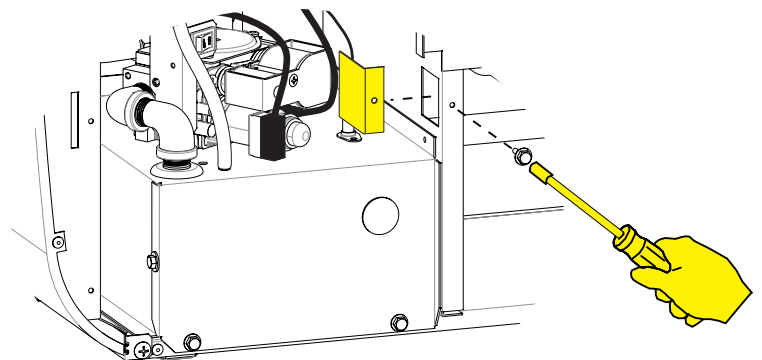


Figure 8

11. Faites glisser le nouveau collier de serrage sur l'extrémité en forme de «L» du tube de condensat métallique connecté au faisceau de câbles du relais.
12. Insérez l'extrémité droite du tube de condensat métallique dans le panneau de séparation et fixez le support du tube de condensat avec la vis retirée à l'étape 10. Assurez-vous que le tube de condensat se décharge dans le bac chauffant devant les tubes de l'échangeur de chaleur et que le «L» L'extrémité en forme de tube du tube est dirigée vers le four mural. **Voir Figure 9.**

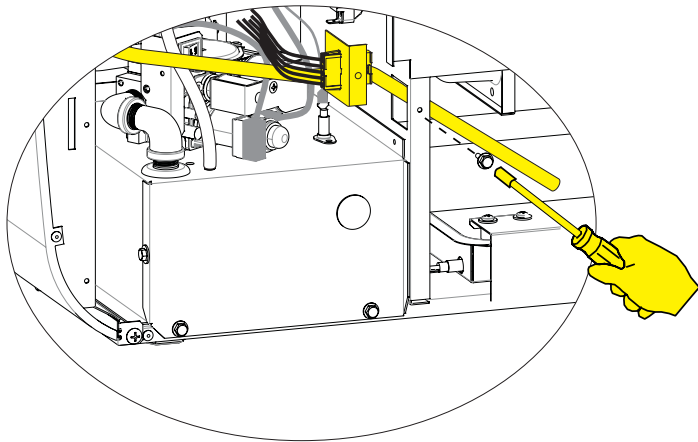


Figure 9

13. Insérez l'extrémité en forme de «L» du tube de condensat dans le tuyau de condensat noir fixé au piège à condensat. Utilisez la pince pour déplacer le collier de serrage sur la partie du tuyau de condensat qui se trouve au-dessus du tube de condensat. **Voir Figure 10.**

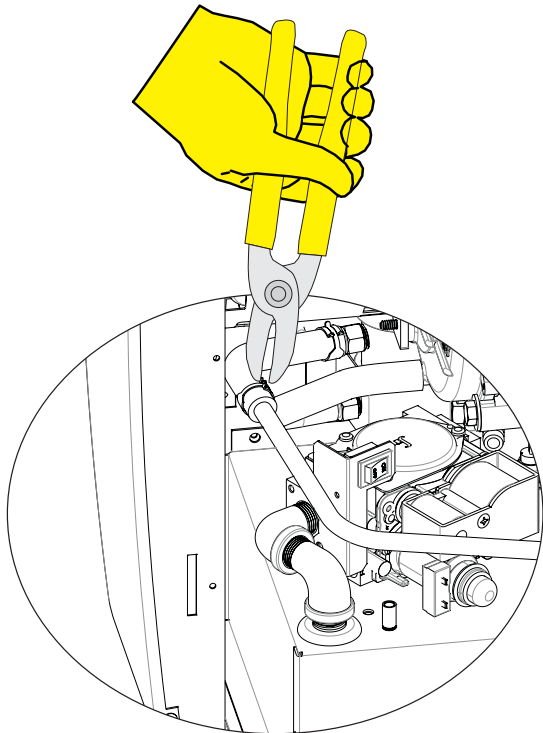


Figure 10

14. Branchez le connecteur du faisceau de câbles du plateau chauffant dans le connecteur du faisceau de câbles du relais. **Voir Figure 11.**

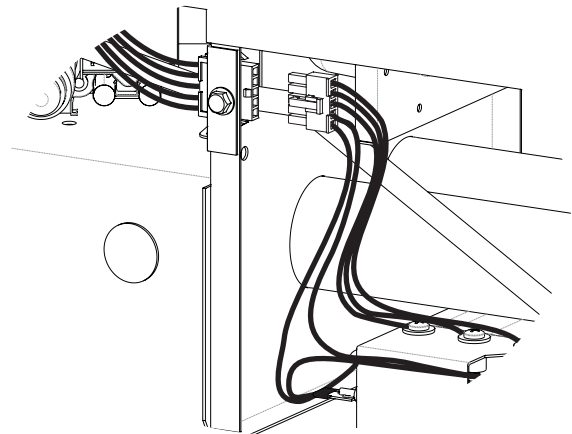


Figure 11

15. Branchez le connecteur intitulé «Accessoire condensats» du faisceau de câbles de la carte de commande de la chaudière murale dans le connecteur du faisceau de câbles du relais. **Voir Figure 12.**

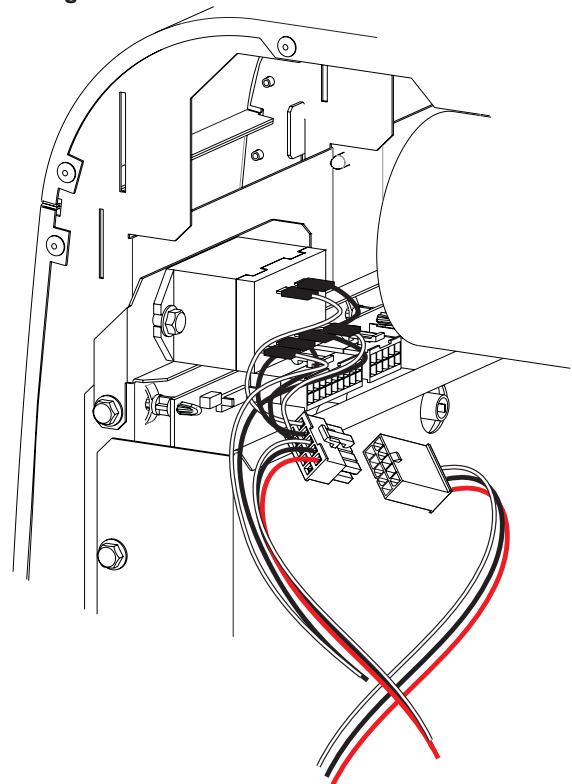


Figure 12

16. Réinstallez le volet inférieur. Assurez-vous de ne pas pincer le faisceau de câbles du plateau chauffant.
17. Fixez l'étiquette du schéma de câblage fourni avec le kit à l'avant du boîtier du ventilateur sur le cadre mural.
18. Allumez l'interrupteur principal et réinstallez le capot avant de la chaudière murale.

