

INSTALLATION INSTRUCTIONS PVSDV35A-1 VENT ADAPTER KIT

FOR USE ON: PVS(18,35)(N,P)

INSTRUCTIONS MUST BE LEFT WITH THE OWNER FOR FUTURE REFERENCE.

Tools Needed:

- 5/16" Nut Driver
- Phillips Screwdriver
- Caulk Gun
- Silicone Sealant

Carton Contents:

PART NUMBER	DESCRIPTION	QTY
32329	Adapter Plate	1
B100165	#10 x 1/2 Phillips Head Screws	3

Installation

NOTE: This kit is for replacing Empire round vent caps with an adapter to 2" PVC or Polypropylene pipe when replacing an existing heater installation with a PVS18 or PVS35 UltraSaver wall furnace. This kit is only available in a single flue configuration.

1. Disconnect the power and gas and remove the existing heater.
2. Remove the three #10 x 1/2" hex-head screws securing the round vent cap to the outside wall plate and remove the vent cap and tubes. **See Figure 1.**

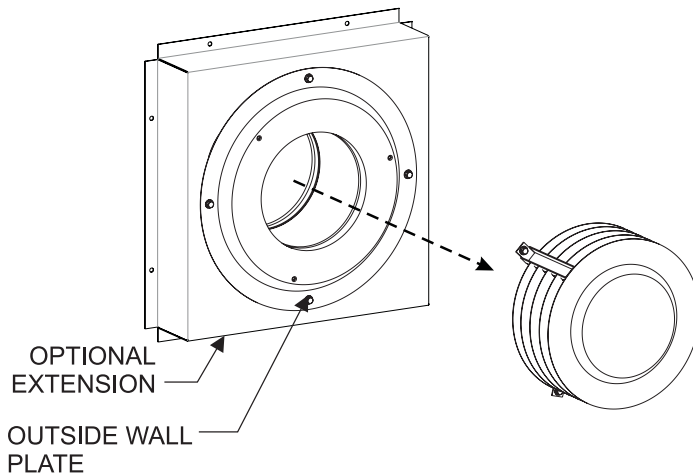


Figure 1

3. Install the adapter plate and secure with the three #10 x 1/2 Phillips head screws provided. The screw heads will overlap the edge of the adapter plate to secure it in place. **See Figure 2.**

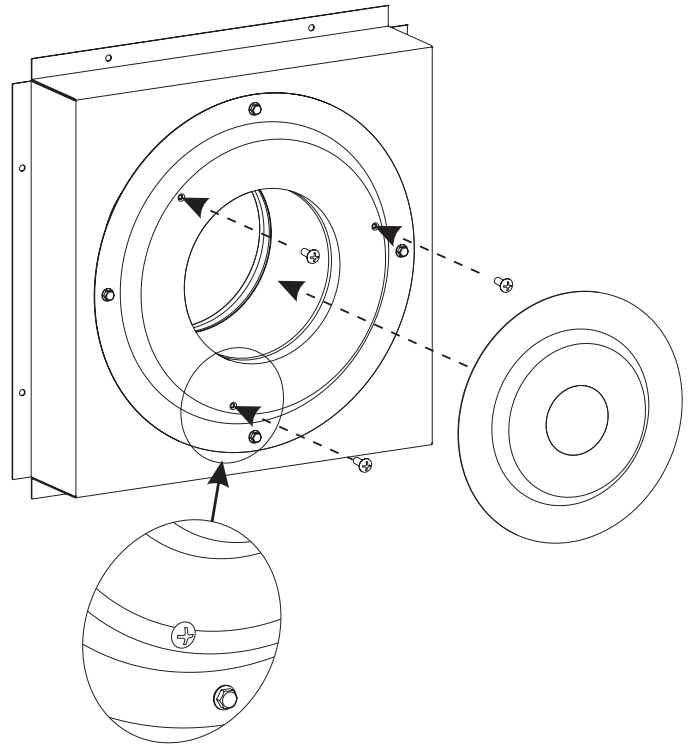


Figure 2

4. Install the PVS wall furnace and venting according to the instructions provided with the wall furnace. **See Figure 3.**
- NOTE:** The height from the floor to the center of the flue outlet on the PVS wall furnace is 16 5/16" and will not align with the center of the existing vent outside wall plate. Either the vent opening on the inside wall must be repaired, or the wall furnace may be raised off of the floor using the PVSWS1 wall mount shroud kit or construction of a platform under the wall furnace.

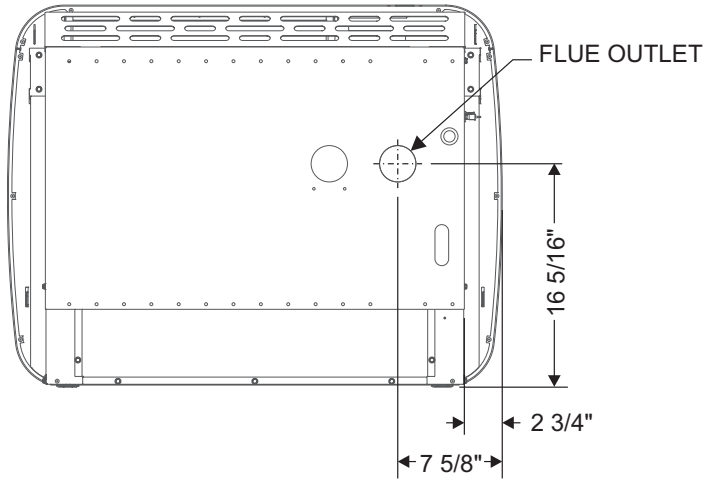


Figure 3

5. Apply silicone around the flue pipe where it exits the adapter plate. See the installation instructions provided with the wall furnace for proper flue pipe length outside of the adapter plate. **See Figure 4.**

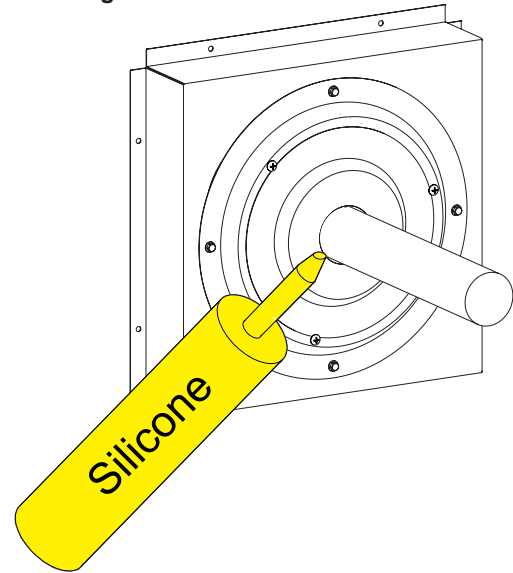


Figure 4



SINCE 1932

www.empirecomfort.com

Empire Comfort Systems Inc.
Belleville, IL

If you have a general question about our products, please e-mail us at info@empirecomfort.com.

If you have a service or repair question, please contact your dealer.

À UTILISER SUR : PVS(18,35)(N,P)
**LES INSTRUCTIONS D'INSTALLATION DOIVENT ÊTRE LAISSÉES AU PROPRIÉTAIRE
 POUR CONSULTATION ULTÉRIEURE.**

Outils requis :

- Tournevis à douille 5/16 po
- Tournevis Phillips
- Pistolet à calfeutrer
- Scellant de silicone

Contenu de l'emballage

NUMÉRO DE PIÈCE	DESCRIPTION	QTÉ
32329	Plaque d'adaptation	1
B100165	Vis à tête Phillips n° 10 x 1/2 po	3

Installation

REMARQUE : Cette trousse est destinée à remplacer les capuchons d'évent ronds Empire par un adaptateur reliant un tuyau en PVC ou en polypropylène de 2 po lors du remplacement d'une installation de chauffage existante par un appareil de chauffage UltraSaver PVS18 ou PVS35. Cette trousse est offerte seulement en configuration à tuyau de fumée simple.

1. Couper l'alimentation électrique et de gaz et enlever l'appareil de chauffage existant.
2. Enlever les quatre vis à tête hexagonale n° 10 x 1/2 po qui fixent le capot profond sur l'appareil de chauffage mural et enlever le capot profond. **Voir Figure 1.**

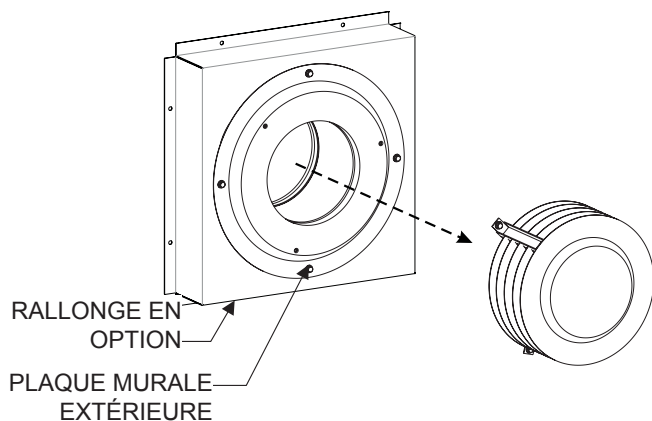


Figure 1

3. Poser la plaque d'adaptation et la fixer à l'aide des trois vis à tête Phillips n° 10 x 1/2 fournies. Les têtes de vis vont recouvrir le bord de la plaque d'adaptation pour la fixer en place. **Voir Figure 2.**

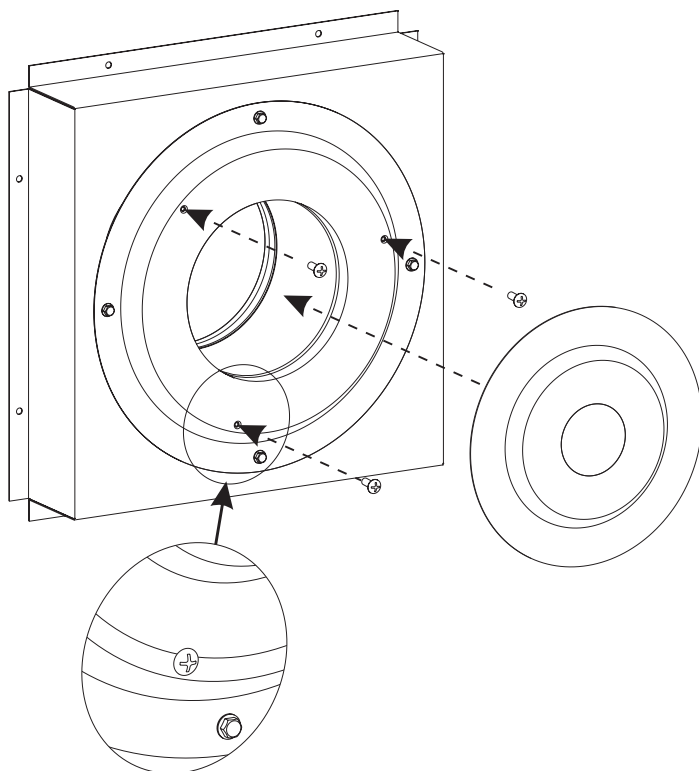


Figure 2

4. Installer l'appareil de chauffage mural PVS et la ventilation selon les instructions fournies avec cet appareil. **Voir Figure 3.**

REMARQUE : La hauteur depuis le plancher jusqu'au centre de la sortie du tuyau de fumée sur l'appareil de chauffage mural PVS est de 16-5/16 po (414 mm) et ne s'alignera pas sur le centre de la plaque murale extérieure de l'évent. Soit l'orifice de ventilation sur le mur intérieur doit être réparé, soit l'appareil de chauffage mural doit être relevé par rapport au plancher à l'aide de la trousse de capot mural PVSWS1 ou de la construction d'une plateforme sous l'appareil.

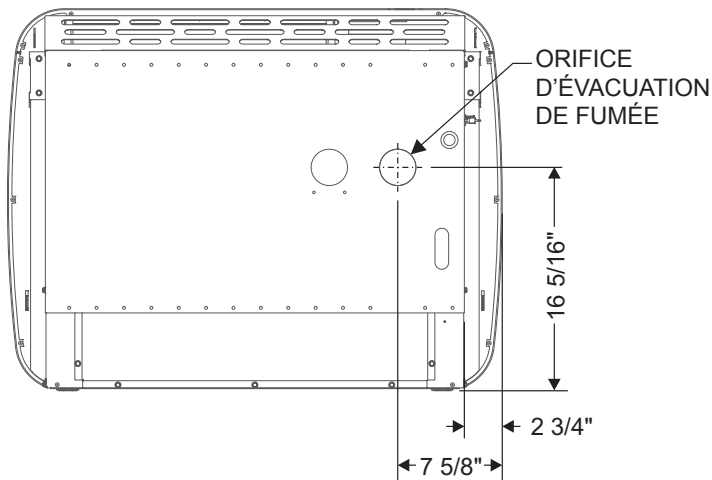


Figure 3

5. Appliquer du silicone autour du tuyau de fumée à l'endroit où il quitte la plaque d'adaptation. Voir les instructions d'installation fournies avec l'appareil de chauffage mural pour déterminer la longueur de tuyau de fumée appropriée à l'extérieur de la plaque d'adaptation. **Voir Figure 4.**

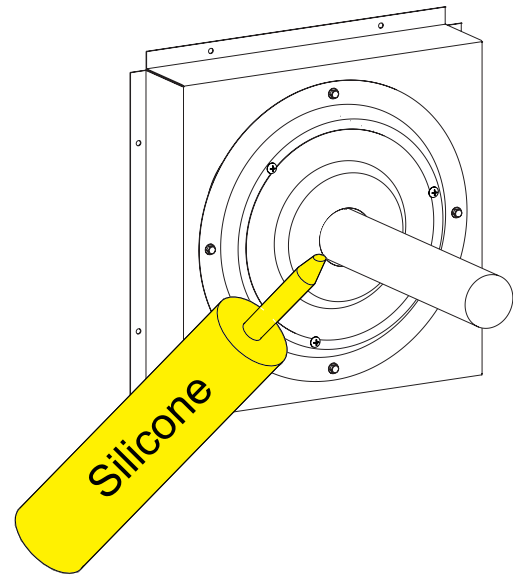


Figure 4



SINCE 1932

www.empirecomfort.com

Empire Comfort Systems Inc.
Belleville, IL

Pour toute question générale concernant nos produits, veuillez nous envoyer un courriel à info@empirecomfort.com.

Pour toute question d'entretien ou de réparation, veuillez contacter votre revendeur.