

INSTALLATION INSTRUCTIONS PVSA1-1 AIR PIPE KIT

FOR USE ON: PVS(18,35)(N,P)

INSTRUCTIONS MUST BE LEFT WITH THE OWNER FOR FUTURE REFERENCE.

Tools Needed:

- Phillips Screwdriver
- 5/16" Nut Driver

Carton Contents

PART NO.	DESCRIPTION	QTY
31555	Vent Transition Box	1
31556	Pipe Stop Bracket	1
R3580	#8 x 3/8" Pan Head Phillips Screw	2
R2737	#10 x 1/2" Hex Head Phillips Screw	6
R11567	Intake Connector Gasket	1

The PVSA1 Air Pipe Kit allows installation of the wall furnace in a direct-vent configuration.

1. Attach the pipe stop bracket to the rear shroud with the two 8 x 3/8" phillips pan head screws. **See Figure 1.**

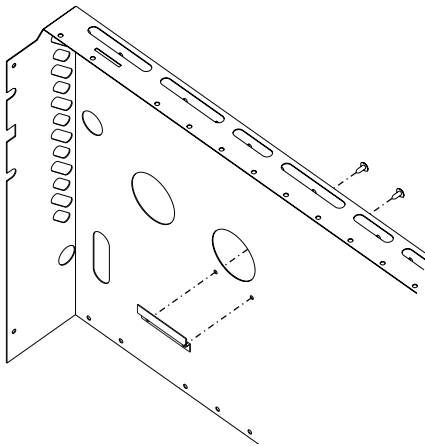


Figure 1

2. Insert the blue intake connector gasket into the inlet air opening in the rear shroud. **See Figure 2.**

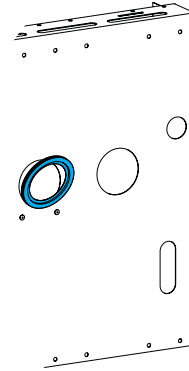


Figure 2

3. Mount the shroud to the wall, and continue with your vent run. See Venting Section in Wall Furnace Installation Instructions. Cementing PVC joints on the flue is required. Cementing all PVC joints is recommended.
4. Attach the transition box to the back of the wall furnace with six 10 x 1/2" hex-head screws. **See Figure 3.**

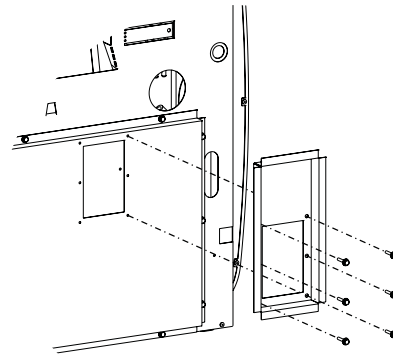
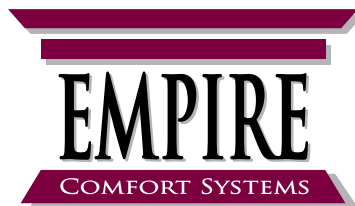


Figure 3

5. Install the wall furnace to the shroud. See Venting Section in Wall Furnace Installation Instructions.



**Empire Comfort Systems Inc.
Belleville, IL**

If you have a general question
about our products, please e-mail
us at info@empirecomfort.com.

If you have a service or repair
question, please contact your dealer.

SINCE 1932

www.empirecomfort.com

À UTILISER SUR : PVS(18,35)(N,P)

LES INSTRUCTIONS DOIVENT ÊTRE LAISSÉES AU PROPRIÉTAIRE
POUR CONSULTATION ULTÉRIEURE.

Outils requis :

- Tournevis à tête étoilée
- Tournevis à douille 5/16 po

Contenu de l'emballage

RÉF. PIÈCE	DESCRIPTION	QTÉ
31555	Caisson de transition	1
31556	Support d'arrêt de tuyau	1
R3580	Vis Phillips à tête cylindrique n° 8 x 3/8 po	2
R2737	Vis Phillips à tête hexagonale n° 10 x 1/2 po	6
R11567	Joint du connecteur d'admission	1

La trousse de tuyau d'air PVSA1 permet l'installation de l'appareil de chauffage mural dans une configuration à ventilation directe.

1. Fixer le support d'arrêt de tuyau sur le capot arrière à l'aide de deux vis Phillips à tête cylindrique n° 8 x 3/8 po. **Voir Figure 1.**

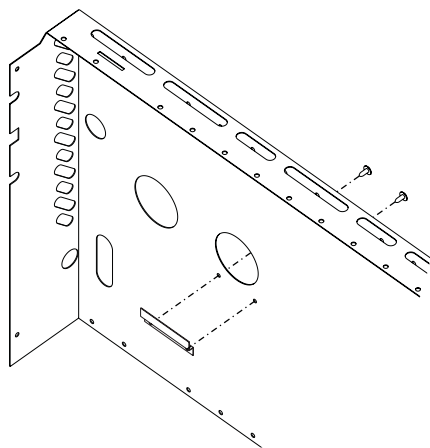


Figure 1

2. Insérer le joint du connecteur d'admission bleu dans l'orifice d'admission d'air sur le capot arrière. **Voir Figure 2.**

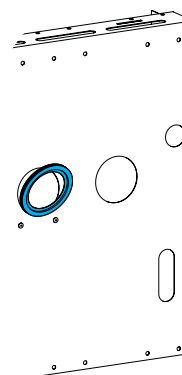


Figure 2

3. Monter le capot sur le mur et poursuivre la pose de la tuyauterie de ventilation. Voir la section Ventilation dans les Instructions d'installation de l'appareil de chauffage mural. Le collage des raccords en PVC sur le tuyau de fumée est requis. Le collage de tous les raccords en PVC est recommandé.
4. Fixer le caisson de transition sur l'arrière de l'appareil de chauffage à l'aide de six vis à tête hexagonale 10 x 1/2 po. **Voir Figure 3.**

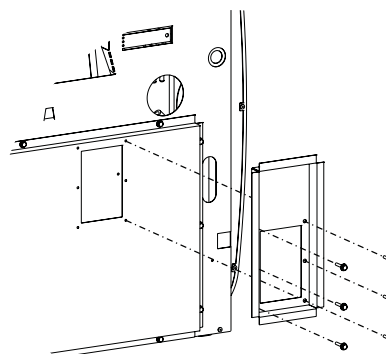
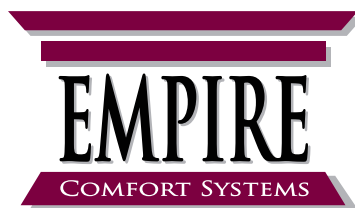


Figure 3

5. Installer l'appareil de chauffage sur le capot. Voir la section Ventilation dans les Instructions d'installation de l'appareil de chauffage mural.



Empire Comfort Systems Inc.
Belleville, IL

Pour toute question générale
concernant nos produits, veuillez nous
envoyer un courriel à info@empirecomfort.com.

Pour toute question d'entretien ou de
réparation, veuillez contacter votre revendeur.

SINCE 1932

www.empirecomfort.com